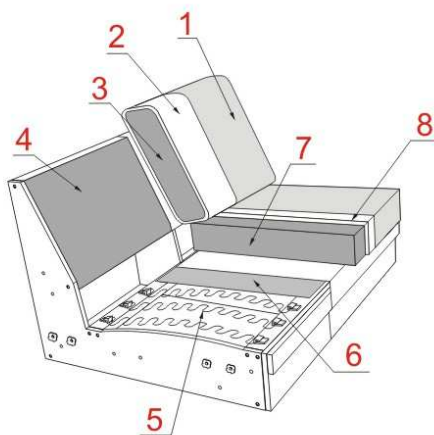




Informacja o Modelu

- KORPUS** : Stelaż klejony i kotkowany ; Płyta wiórowa; Płyta pilśniowa; Sklejka;
- SIEDZENIE** : Sprężyny faliste; War.1 - VP (Pianka 30kg/m³ + Pianka HR 30kg/m³); War.2 - HR (Pianka HR 38kg/m³ + Pianka HR 30kg/m³); War.3 - BONEL (Bonel + pianka HR 38kg/m³); War.4 - BOXSPRING (Bonel + Bonel kieszeniowy + pianka Visco); Owata;
- OPARCIE** : War.1 - STANDARD (Silikon + pianka ciężka); War.2 - MEDIUM (Silikon); War.3 - EXCELLENT (Pianka HR 30kg/m³ + mata (Silikon + pierze)); War.4 - SUPREME (Pianka Visco + mata (Silikon + pierze)); Owata;
- STOPKI** : Metal; Drewno;



1



Podłokietniki, siedziska i poduchy oparciowe w standardzie ze szwem angielskim.
Poduszki oparciowe i siedzeniowe luźne.

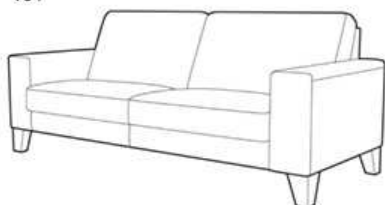
Wykonanie:

461 - w całości w tkaninie

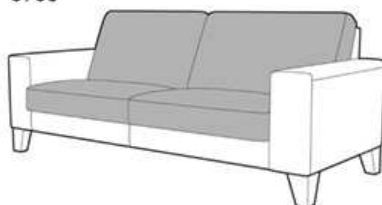
3735 - Tkanina 1-korpus / Tkanina 2-siedzisko+oparcie

835 - Tkanina 1-korpus+siedzisko / Tkanina 2-oparcie

461



3735



835



Przy kombinacji tkanin z dwóch grup cenowych obowiązuje cena z wyższej grupy cenowej.

Komforty siedziska:

1. VP jako standard
2. HR za dopłatą
3. Bonel za dopłatą
4. Boxspring za dopłatą



VP
Pianka HR 30kg/m3
Pianka 30kg/m3



HR
Pianka HR 30kg/m3
Pianka HR 38kg/m3



Bonel
Pianka HR 38kg/m3 + Bonel



Boxspring
Pianka Visco + Bonel kieszeniowy
+ Bonel

Komforty oparcia:

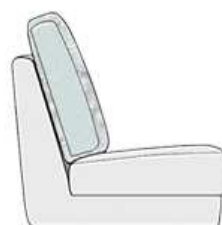
1. Standard
2. Medium za dopłatą
3. Excellent za dopłatą
4. Supreme za dopłatą



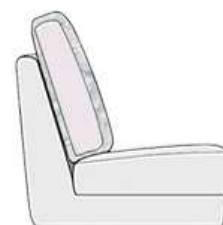
Standard
Silikon + Pianka



Medium
Silikon



Excellent
HR + Mata oparciowa
(Pierze + Silikon)



Supreme
Pianka Visco + Mata oparciowa
(Pierze + Silikon)

Warianty podłokietników:



-25cm-

A1



-25cm-

A2



-19cm-

B1



-19cm-

B2

W zamówieniu prosimy koniecznie podać rodzaj podłokietnika!

Cenę podłokietnika należy doliczyć.

Stopki:

Stopki drewniane bukowe (HF1/HF2) jako standard; stopki dębowe (Eiche) za dopłatą

Stopki metalowe (MF1/MF2) jako wariant za dopłatą

Stopki metalowe (MF3/MF4) jako wariant za dopłatą

Stopki metalowe dostępne w kolorach: czarny i stal szorstkowana

Dostępne wybarwienia drewna: patrz wzornik wybarwień drewna.



HF1 h -15cm
HF2 h -18cm



Stal szorstkowana
MF1 h -15cm
MF2 h -18cm



Czarna
MF1 h -15cm
MF2 h -18cm



Stal szorstkowana
MF3 h -15cm
MF4 h -18cm



Czarna
MF3 h -15cm
MF4 h -18cm

Dwie wysokości stopek:

h-15 cm; (HF1, MF1, MF3); wysokość siedziska ok. 46 cm

h-18 cm; (HF2, MF2, MF4); wysokość siedziska ok. 49 cm

W tym modelu stopki do transportu są demontowane aby uniknąć szkód transportowych. Stopki wymagają montażu po rozpakowaniu mebla.

W modelu stosuje się łączenie brył systemem typu haki.

Poduszki są osobnym artykułem

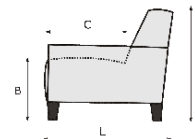
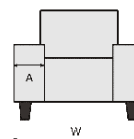
Strona prawdziwa jest możliwa za dopłatą.





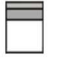

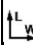
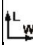
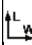



Uwaga!

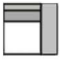


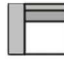

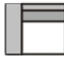
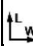
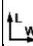
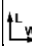
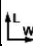
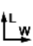
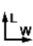
Piktogramy brył mają wyłącznie charakter poglądowy i nie oddają rzeczywistego wyglądu mebla.

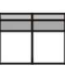
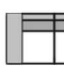
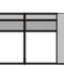



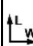
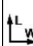
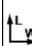
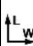
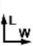
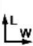
Dopuszczalna tolerancja wymiarów +/- 5 cm. Przy kombinacji brył prosimy podawać typy składające się na układ od strony lewej do prawej stojąc przed meblem.

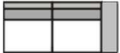
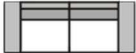

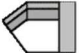
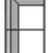
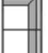



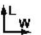
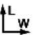
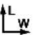
A = 19 cm / 25 cm
B = 46 cm; h-15 cm
C = 62 cm
H = 87 cm; h-15 cm
L = 97 cm







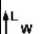


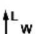




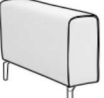

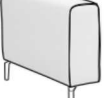



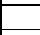
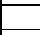
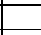
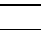
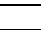
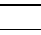
LIVINGROOM CENNIK APRILIA						
						
KOD ARTYKULU	1004 1 (60)	10041 1L (60)	10043 1R (60)	10042 1LR (60)	1000 1 (80)	1001 1L (80)
OPIS ARTYKULU	1 wąska bez podłokietników	1 wąska z lewym podłokietnikiem <i>Cenę podłokietnika należy doliczyć</i>	1 wąska z prawym podłokietnikiem <i>Cenę podłokietnika należy doliczyć</i>	Fotel wąski <i>Cenę podłokietnika należy doliczyć</i>	1 bez podłokietników	1 z lewym podłokietnikiem <i>Cenę podłokietnika należy doliczyć</i>
SZEROKOŚĆ (W)	60 cm				80 cm	
GŁĘBOKOŚĆ (L)	97 cm	97 cm	97 cm	97 cm	97 cm	97 cm
WYSOKOŚĆ (H)	87 cm	87 cm	87 cm	87 cm	87 cm	87 cm
WYS.SIEDZISKA (B) & GŁĘB.SIEDZISKA (C)	46 cm & 62 cm	46 cm & 62 cm	46 cm & 62 cm	46 cm & 62 cm	46 cm & 62 cm	46 cm & 62 cm
QBM	0.36 qbm	0.36 qbm	0.36 qbm	0.36 qbm	0.47 qbm	0.47 qbm

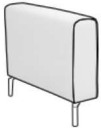

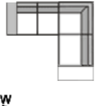
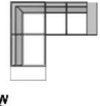
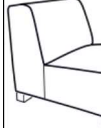
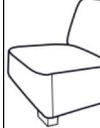
LIVINGROOM CENNIK APRILIA						
						
KOD ARTYKULU	1003 1R (80)	1002 1LR (80)	1500 1,5 (100)	1501 1,5L (100)	1503 1,5R (100)	1502 1,5LR (100)
OPIS ARTYKULU	1 z prawym podłokietnikiem <i>Cenę podłokietnika należy doliczyć</i>	Fotel <i>Cenę podłokietnika należy doliczyć</i>	1,5 bez podłokietników	1,5 z lewym podłokietnikiem <i>Cenę podłokietnika należy doliczyć</i>	1,5 z prawym podłokietnikiem <i>Cenę podłokietnika należy doliczyć</i>	1,5-element z dwoma podłokietnikami <i>Cenę podłokietnika należy doliczyć</i>
SZEROKOŚĆ (W)			100 cm			
GŁĘBOKOŚĆ (L)	97 cm	97 cm	97 cm	97 cm	97 cm	97 cm
WYSOKOŚĆ (H)	87 cm	87 cm	87 cm	87 cm	87 cm	87 cm
WYS.SIEDZISKA (B) & GŁĘB.SIEDZISKA (C)	46 cm & 62 cm	46 cm & 62 cm	46 cm & 62 cm	46 cm & 62 cm	46 cm & 62 cm	46 cm & 62 cm
QBM	0.47 qbm	0.47 qbm	0.59 qbm	0.59 qbm	0.59 qbm	0.59 qbm

LIVINGROOM CENNIK APRILIA						
						
KOD ARTYKULU	2000 2	2001 2L	2003 2R	2002 2LR	3000 3	3001 3L
OPIS ARTYKULU	2-sofa bez podłokietników	2-sofa z lewym podłokietnikiem <i>Cenę podłokietnika należy doliczyć</i>	2-sofa z prawym podłokietnikiem <i>Cenę podłokietnika należy doliczyć</i>	2-sofa z dwoma podłokietnikami <i>Cenę podłokietnika należy doliczyć</i>	3-sofa bez podłokietników	3-sofa z lewym podłokietnikiem <i>Cenę podłokietnika należy doliczyć</i>
SZEROKOŚĆ (W)	160 cm				200 cm	
GŁĘBOKOŚĆ (L)	97 cm	97 cm	97 cm	97 cm	97 cm	97 cm
WYSOKOŚĆ (H)	87 cm	87 cm	87 cm	87 cm	87 cm	87 cm
WYS.SIEDZISKA (B) & GŁĘB.SIEDZISKA (C)	46 cm & 62 cm	46 cm & 62 cm	46 cm & 62 cm	46 cm & 62 cm	46 cm & 62 cm	46 cm & 62 cm
QBM	0.93 qbm	0.93 qbm	0.93 qbm	0.93 qbm	1.16 qbm	1.16 qbm

LIVINGROOM CENNIK APRILIA						
						
KOD ARTYKULU	3003 3R	3002 3LR	6031 ABVL	6033 ABVR	6011 E1ABL	6013 E1ABR
OPIS ARTYKULU	3-sofa z prawym podłokietnikiem <i>Cenę podłokietnika należy doliczyć</i>	3-sofa z dwoma podłokietnikami <i>Cenę podłokietnika należy doliczyć</i>	Element zakończeniowy skośny z lewym podłokietnikiem <i>Cenę podłokietnika należy doliczyć</i>	Element zakończeniowy skośny z prawym podłokietnikiem <i>Cenę podłokietnika należy doliczyć</i>	Lewy element narożny z pojedynczym siedzeniem i wyspą	Prawy element narożny z pojedynczym siedzeniem i wyspą
SZEROKOŚĆ (W)					97 cm	97 cm
GŁĘBOKOŚĆ (L)	97 cm	97 cm	97 cm	97 cm	230 cm	230 cm
WYSOKOŚĆ (H)	87 cm	87 cm	87 cm	87 cm	87 cm	87 cm
WYS.SIEDZISKA (B) & GŁĘB.SIEDZISKA (C)	46 cm & 62 cm	46 cm & 62 cm	46 cm & 62 cm	46 cm & 62 cm	46 cm & 192 cm	46 cm & 192 cm
QBM	1.16 qbm	1.16 qbm	0.91 qbm	0.91 qbm	1.33 qbm	1.33 qbm

LIVINGROOM CENNIK APRILIA						
						
KOD ARTYKULU	6021 LL	6023 LR	8020 Sp.KI	7033 TE.Gr	90656 Hocker 65x65	91065 Hocker 95x65
OPIS ARTYKULU	Longchair z lewym podłokietnikiem <i>Cenę podłokietnika należy doliczyć</i>	Longchair z prawym podłokietnikiem <i>Cenę podłokietnika należy doliczyć</i>	Element narożny	Bryła narożna trapezowa, duża	Pufa 65x65	Pufa 95x65
SZEROKOŚĆ (W)			97 cm	116 cm	65 cm	95 cm
GŁĘBOKOŚĆ (L)	170 cm	170 cm	97 cm	116 cm	65 cm	65 cm
WYSOKOŚĆ (H)	87 cm	87 cm	87 cm	87 cm	46 cm	46 cm
WYS.SIEDZISKA (B) & GŁĘB.SIEDZISKA (C)	46 cm & 135 cm	46 cm & 135 cm	46 cm & 62 cm	46 cm & 62 cm	46 cm & 65 cm	46 cm & 65 cm
QBM	0.82 qbm	0.82 qbm	0.57 qbm	0.81 qbm	0.21 qbm	0.31 qbm

LIVINGROOM CENNIK APRILIA						
						
KOD ARTYKULU	91211 AL A/1	91231 AR A/1	91212 AL A/2	91232 AR A/2	92211 AL B/1	92231 AR B/1
OPIS ARTYKULU	Podłokietnik lewy A/1	Podłokietnik prawy A/1	Podłokietnik lewy A/2	Podłokietnik prawy A/2	Podłokietnik lewy B/1	Podłokietnik prawy B/1
SZEROKOŚĆ (W)	25 cm	25 cm	25 cm	25 cm	19 cm	19 cm
GŁĘBOKOŚĆ (L)	97 cm	97 cm	97 cm	97 cm	97 cm	97 cm
WYSOKOŚĆ (H)	59 cm	59 cm	69 cm	69 cm	59 cm	59 cm
WYS.SIEDZISKA (B) & GŁĘB.SIEDZISKA (C)	cm & cm	cm & cm	cm & cm	cm & cm	cm & cm	cm & cm
QBM	0.14 qbm	0.14 qbm	0.14 qbm	0.14 qbm	0.11 qbm	0.11 qbm

LIVINGROOM CENNIK APRILIA						
	92212	92232	550	793	9191	9193
KOD ARTYKULU	AL B/2	AR B/2	2L-E1ABR	E1ABL-2R	Seite echt bezogen links	Seite echt bezogen rechts
OPIS ARTYKULU	Podłokietnik lewy B/2	Podłokietnik prawy B/2	2-sofa z lewym podłokietnikiem + prawy element narożny z pojedynczym siedzeniem i wyspą <i>Cenę podłokietnika należy doliczyć</i>	Lewy element narożny z pojedynczym siedzeniem i wyspą + 2-sofa z prawym podłokietnikiem <i>Cenę podłokietnika należy doliczyć</i>	Strona prawdziwa lewa	Strona prawdziwa prawa
SZEROKOŚĆ (W)	19 cm	19 cm			1 cm	1 cm
GŁĘBOKOŚĆ (L)	97 cm	97 cm	230 cm	230 cm	cm	cm
WYSOKOŚĆ (H)	69 cm	69 cm	87 cm	87 cm	cm	cm
WYS.SIEDZISKA (B) & GŁĘB.SIEDZISKA (C)	cm & cm	cm & cm	46 cm & 62 cm	46 cm & 62 cm	cm & cm	cm & cm
QBM	0.11 qbm	0.11 qbm	2.26 qbm	2.26 qbm	0 qbm	0 qbm