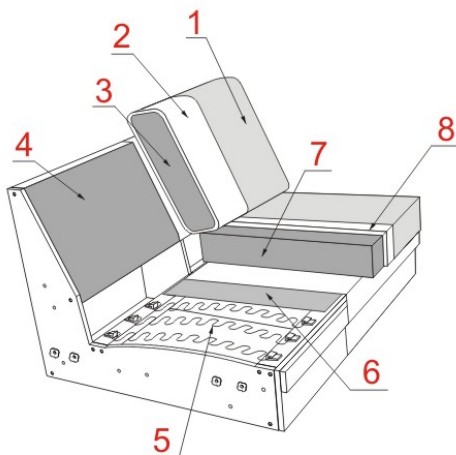




Informacja o Modelu

KORPUS
SIEDZENIE
OPARCIE
STOPKI

: Stelaż klejony i kotkowany ; Płyta wiórowa; Sklejka;
: Sprężyny faliste; SANDWICH (Pianka 35kg/m3 + Pianka HR 30kg/m3); Owata;
: Poduszka oparciowa (Silikon + Pierze);
: Metal;



- 1** Tkanina obiciowa
- 2** Owata
- 3** Silikon+Pierze
- 4** Płyta pilśniowa
- 5** Sprężyna falista
- 6** Włóknina podkładowa
- 7** SANDWICH
- 8** Owata

Cennik obowiązuje do odwołania. Data publikacji :

Informacja o produkcie



Model może być wykonany tylko w jednej tkaninie.

Tylko jeden komfort siedziska do wyboru = SANDWICH

Poduszki oparciowe należy zamówić osobno.

Poduszki oparciowe dostępne w rozmiarach:

- poduszka oparciowa 60x45 cm
- poduszka oparciowa 70x45 cm
- poduszka oparciowa 90x45 cm
- poduszka oparciowa z rastomatem
- poduszka oparciowa 50x50 cm
- Poduszka lędźwiowa 55x40 cm
- Poduszka lędźwiowa 75x40 cm

Podana wysokość i głębokość elementów nie obejmuje poduszki oparcia.

Stopki

Model może być oferowany wyłącznie na stopkach metalowych (MF).



czarny

MF1 h-15 cm
MF2 h-17 cm

Stopki metalowe dostępne w kolorach: tylko czarny.

Dwie wysokości stopek:

h-15 cm (MF1); wysokość siedziska ca 43 cm

h-17 cm (MF2); wysokość siedziska ca 45 cm

Strona prawdziwa w standardzie.

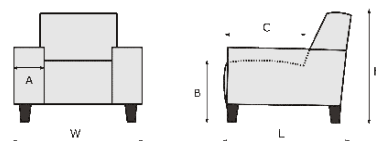
Aby uniknąć szkód transportowych stopki w tym modelu są demontowane do transportu. Stopki wymagają montażu po rozpakowaniu mebla.

W modelu stosuje się łączenie brył systemem typu krokodylki.

Uwaga!

Piktogramy brył mają wyłącznie charakter poglądowy i nie oddają rzeczywistego wyglądu mebla. Dopuszczalna tolerancja wymiarów +/- 5 cm. Przy kombinacji brył prosimy podawać typy składające się na układ od strony lewej do prawej stojąc przed meblem.



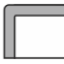
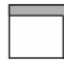


A = 16 cm
B = 43 cm; h-15 cm
C = 74 cm
H = 63 cm; h-15 cm
L = 90















LIVINGROOM						
CENNIK	MIO					
KOD ARTYKULU	1000 1 [15]	1001 1AL [11]	1003 1AR [12]	1002 1ALR [10]	2000 2 [25]	2001 2AL [21]
OPIS ARTYKULU	1 bez podłokietników	1 z lewym podłokietnikiem	1 z prawym podłokietnikiem	Fotel	2-sofa bez podłokietników	2-sofa z lewym podłokietnikiem
SZEROKOŚĆ (W)	83 cm	99 cm	99 cm	115 cm	163 cm	179 cm
GŁĘBOKOŚĆ (L)	90 cm	90 cm	90 cm	90 cm	90 cm	90 cm
WYSOKOŚĆ (H)	63 cm	63 cm	63 cm	63 cm	63 cm	63 cm
WYS.SIEDZISKA (B) & GŁĘB.SIEDZISKA (C)	43 cm & 74 cm	43 cm & 74 cm	43 cm & 74 cm	43 cm & 74 cm	43 cm & 74 cm	43 cm & 74 cm
QBM	0.42 qbm	0.49 qbm	0.49 qbm	0.57 qbm	0.8 qbm	0.88 qbm

LIVINGROOM						
CENNIK	MIO					
KOD ARTYKULU	2003 2AR [22]	2002 2ALR [20]	3000 3 [33]	3001 3AL [31]	3003 3AR [32]	3002 3ALR [30]
OPIS ARTYKULU	2-sofa z prawym podłokietnikiem	2-sofa z dwoma podłokietnikami	3-sofa bez podłokietników	3-sofa z lewym podłokietnikiem	3-sofa z prawym podłokietnikiem	3-sofa z dwoma podłokietnikami
SZEROKOŚĆ (W)	179 cm	195 cm	243 cm	259 cm	259 cm	275 cm
GŁĘBOKOŚĆ (L)	90 cm	90 cm	90 cm	90 cm	90 cm	90 cm
WYSOKOŚĆ (H)	63 cm	63 cm	63 cm	63 cm	63 cm	63 cm
WYS.SIEDZISKA (B) & GŁĘB.SIEDZISKA (C)	43 cm & 74 cm	43 cm & 74 cm	43 cm & 74 cm	43 cm & 74 cm	43 cm & 74 cm	43 cm & 74 cm
QBM	0.88 qbm	0.96 qbm	1.31 qbm	1.39 qbm	1.39 qbm	1.55 qbm

LIVINGROOM						
CENNIK	MIO					
KOD ARTYKULU	6011 E1ABL [53]	6013 E1ABR [52]	6061 LAL Gr. [59]	6063 LAR Gr. [58]	6031 ABVL [43AL]	6033 ABVR [43AR]
OPIS ARTYKULU	Lewy element narożny z pojedynczym siedzeniem i wyspą	Prawy element narożny z pojedynczym siedzeniem i wyspą	Longchair z lewym podłokietnikiem, duży	Longchair z prawym podłokietnikiem, duży	Element zakończeniowy skośny z lewym podłokietnikiem	Element zakończeniowy skośny z prawym podłokietnikiem
SZEROKOŚĆ (W)	90 cm	90 cm	120 cm	120 cm	151 cm	151 cm
GŁĘBOKOŚĆ (L)	228 cm	228 cm	184 cm	184 cm	128 cm	128 cm
WYSOKOŚĆ (H)	63 cm	63 cm	63 cm	63 cm	63 cm	63 cm
WYS.SIEDZISKA (B) & GŁĘB.SIEDZISKA (C)	43 cm & 74 cm	43 cm & 74 cm	43 cm & 168 cm	43 cm & 168 cm	43 cm & 106 cm	43 cm & 106 cm
QBM	1.22 qbm	1.22 qbm	1.2 qbm	1.2 qbm	1.05 qbm	1.05 qbm

LIVINGROOM CENNIK MIO						
	8020 Sp.KI [40]	7033 TE.Gr [43]	8070 Eckelement Links [41]	8060 Eckelement Rechts [42]	8040 Eckelement Gr. Links [41L]	8050 Eckelement Gr. Rechts [42L]
OPIS ARTYKULU	Element narożny mały	Bryła narożna trapezowa, duża	Element narożny lewy	Element narożny prawy	Element narożny duży, lewy	Element narożny duży, prawy
SZEROKOŚĆ (W)	90 cm	146 cm	140 cm	140 cm	160 cm	160 cm
GŁĘBOKOŚĆ (L)	90 cm	122 cm	90 cm	90 cm	90 cm	90 cm
WYSOKOŚĆ (H)	63 cm	63 cm	63 cm	63 cm	63 cm	63 cm
WYS.SIEDZISKA (B) & GŁĘB.SIEDZISKA (C)	43 cm & 74 cm	43 cm & 106 cm	43 cm & 74 cm	43 cm & 74 cm	43 cm & 74 cm	43 cm & 74 cm
QBM	0.45 qbm	0.97 qbm	0.69 qbm	0.69 qbm	0.79 qbm	0.79 qbm

LIVINGROOM CENNIK MIO						
	9060 Hocker 60 [91]	9080 Hocker 80 [92]	701060 Zwischenhocker 60 [91T]	701080 Zwischenhocker 80 [92T]	9060L Anbauhocker Links 60 [91L]	9060R Anbauhocker Rechts 60 [91R]
OPIS ARTYKULU	Pufa 60 cm	Pufa 80 cm	Pufa łącząca bryły, szerokość 60 cm	Pufa łącząca bryły 80 cm	Pufa dostawna lewa 60 cm	Pufa dostawna prawa 60 cm
SZEROKOŚĆ (W)	63 cm	83 cm	63 cm	83 cm	63 cm	63 cm
GŁĘBOKOŚĆ (L)	77 cm	77 cm	77 cm	77 cm	77 cm	77 cm
WYSOKOŚĆ (H)	43 cm	43 cm	43 cm	43 cm	43 cm	43 cm
WYS.SIEDZISKA (B) & GŁĘB.SIEDZISKA (C)	43 cm & 77 cm	43 cm & 77 cm	43 cm & 77 cm	43 cm & 77 cm	43 cm & 77 cm	43 cm & 77 cm
QBM	0.23 qbm	0.3 qbm	0.23 qbm	0.3 qbm	0.23 qbm	0.23 qbm

LIVINGROOM CENNIK MIO						
	9080L Anbauhocker Links 80 [92L]	9080R Anbauhocker Rechts 80 [92R]	995050 Rückenkissen 50x50 [RK50]	996045 Rückenkissen 60x45 [RK60]	997045 Rückenkissen 70x45 [RK70]	999045 Rückenkissen 90x45 [RK90]
OPIS ARTYKULU	Pufa dostawna lewa 80 cm	Pufa dostawna prawa 80 cm	Poduszka podfokietnikowa 50x50	Poduszka oparciowa 60x45	Poduszka oparciowa 70x45	Poduszka oparciowa 90x45
SZEROKOŚĆ (W)	83 cm	83 cm	50 cm	60 cm	70 cm	90 cm
GŁĘBOKOŚĆ (L)	77 cm	77 cm	16 cm	16 cm	16 cm	16 cm
WYSOKOŚĆ (H)	43 cm	43 cm	50 cm	45 cm	45 cm	45 cm
WYS.SIEDZISKA (B) & GŁĘB.SIEDZISKA (C)	43 cm & 77 cm	43 cm & 77 cm	cm & cm	cm & cm	cm & cm	cm & cm
QBM	0.3 qbm	0.3 qbm	0.04 qbm	0.04 qbm	0.05 qbm	0.06 qbm

LIVINGROOM CENNIK MIO						
KOD ARTYKULU	996448R Ruckenkissen m.Rastomat [RK70R]	995540 Lendenkissen 55x40 [LK55]	997540 Lendenkissen 75x40 [LK75]	9433 2AL-ABVR	5303 2AL-E1ABR-2AR	5302 LAL Gr.-1-TE.Gr- TE.Gr-Anbauhocker Rechts 80
OPIS ARTYKULU	Poduszka oparciowa z regulacją zagłówka	Poducha lędźwiowa 55x40	Poducha lędźwiowa 75x40	2-sofa z lewym podłokietnikiem + Element zakończeniowy skośny z prawym podłokietnikiem	2-sofa z lewym podłokietnikiem + prawy element narożny z pojedynczym siedzeniem i wyspą + 2-sofa z prawym podłokietnikiem	Longchair z lewym podłokietnikiem, duży + 1 bez podłokietników + Bryła narożna trapezowa, duża + Bryła narożna trapezowa, duża + pufa dostawna prawa 80 cm
SZEROKOŚĆ (W)	70 cm	55 cm	75 cm	330 cm	269 cm	412 cm
GŁĘBOKOŚĆ (L)	19 cm	16 cm	16 cm	128 cm	407 cm	298 cm
WYSOKOŚĆ (H)	67 cm	40 cm	40 cm	60 cm	60 cm	60 cm
WYS.SIEDZISKA (B) & GŁĘB.SIEDZISKA (C)	cm & cm	cm & cm	cm & cm	43 cm & 74 cm	43 cm & 74 cm	43 cm & 74 cm
QBM	0.09 qbm	0.04 qbm	0.05 qbm	1.93 qbm	2.98 qbm	3.86 qbm