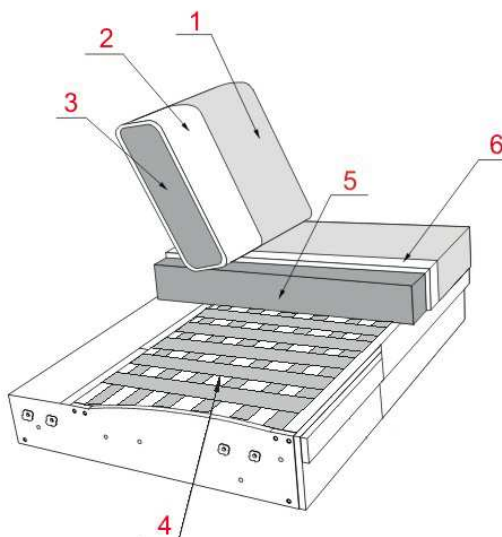


Informacja o produkcie



Informacja o Modelu

- KORPUS** : Stelaż klejony i kołkowany; Płyta wiórowa; Płyta pilśniowa; Sklejka;
- SIEDZENIE** : Tasma elastyczna; VP/MATTE - Pianka 35kg/m³+Mata (Pianka cięta+Pierze);
- OPARCIE** : Tasma elastyczna; Pianka HR 30kg/m³+Mata (Silikon); Owata;
- STOPKI** : Metal;



- 1** Tkanina obiciowa
- 2** Mata (Silikon)
- 3** Pianka HR 30kg/m³
- 4** Tasma elastyczna
- 5** Pianka 35kg/m³
- 6** Mata (Pianka cięta+Pierze)

Informacja o produkcie

Model może być wykonany tylko w jednej tkaninie lub w jednej skórze (uni)!
Przy wykonaniu w skórze występują inne przeszycia, jak w przypadku tkaniny.

Rodzaj tapicerki: miękka, luźna konstrukcja tapicerki, dla której typowe jest tworzenie się fałd oraz zamarszczeń tapicerki.

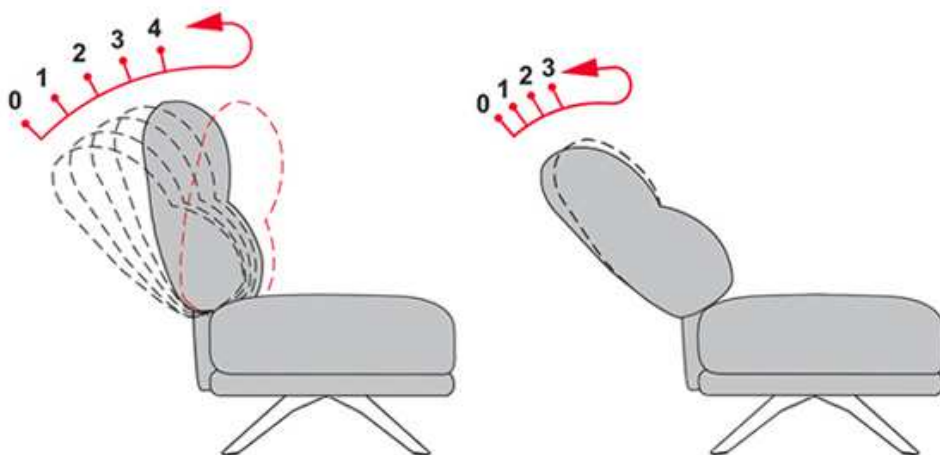
Dostępny tylko jeden komfort siedziska: VP / mata (pianka + mata z pierzem)

Opcjonalnie można zamówić model z drewnianą płytą (m.Holzablage) - patrz typenplan; Dostępne kolory: czarny, kolonialny i biały przecierany (white-wash).

Funkcje wliczone w cenę:

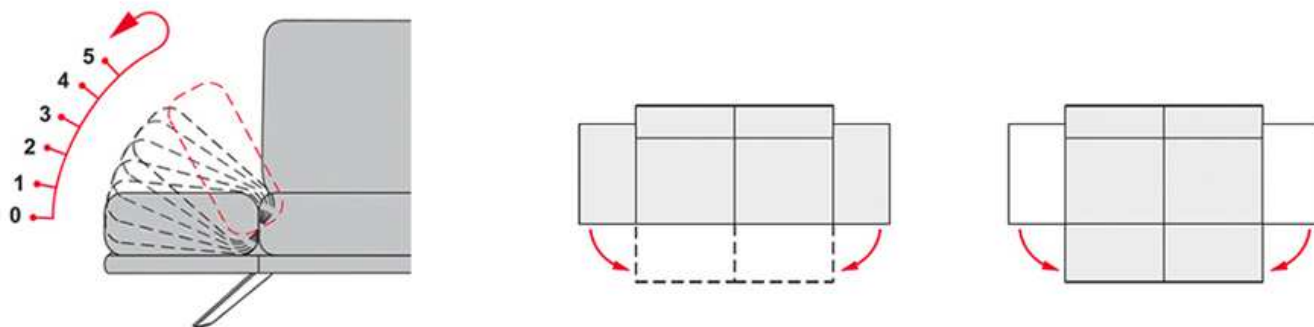
Ręcznie regulowane oparcie w 4 pozycjach;

Ręcznie regulowany zagłówek w 3 pozycjach



Ruchomy podłokietnik, który po obróceniu poduszki siedzeniowej (ręcznie o 90 stopni) zmienia się w podnóżek.





Możliwe kombinacje układów można znaleźć w typen planie.

Longchair nie ma obrotowej poduchy siedzeniowej; podłokietnik jest ruchomy.

Element narożny + 1-siedzisko z podłokietnikiem posiada obrotową poduchę siedzeniową; podłokietnik jest ruchomy.

Wymiary dla 2,5-sofy z 2 podłokietnikami (po rozłożeniu):



Stopki

Model może być oferowany wyłącznie na stopkach metalowych.

Stopki metalowe dostępne w kolorach:

- czarne w cenie
- chrom i RVS (stal nierdzewna) jako wariant za dopłatą

Tylko jedna wysokość stopki = 18 cm; wysokość siedziska około 47 cm



Czarny / Chrom /
RVS (Stal szlachetna)
MF1

UWAGA ! Oparcia i stopki wymagają montażu po rozpakowaniu mebla.

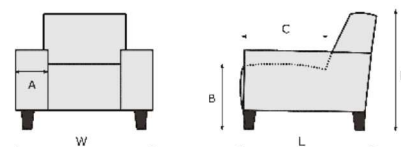
W modelu stosuje się łączenie brył systemem typu haki.

Uwaga!

Piktogramy brył mają wyłącznie charakter poglądowy i nie oddają rzeczywistego wyglądu mebla.

Dopuszczalna tolerancja wymiarów +/- 5 cm. Przy kombinacji brył prosimy podawać typy składające się na układ od strony lewej do prawej stojąc przed meblem.

A = 46 cm
B = 47 cm
C = 55 cm
H = 105 cm
L = 90 cm



LIVINGROOM CENNIK LEIRA						
	2502	2502HA	846	553	846HA	553HA
KOD ARTYKULU	2,5ALR	2,5ALR m. Holzablage	2,5AL-LAR	LAL-2,5AR	2,5AL m. Holzablage-LAR	LAL-2,5AR m. Holzablage
OPIS ARTYKULU	2,5-sofa z dwoma podłokietnikami	2,5-sofa z dwoma podłokietnikami, z półką drewnianą	2,5-sofa z lewym podłokietnikiem + longchair prawy	Longchair lewy+2,5-sofa z prawym podłokietnikiem	2,5-sofa z lewym podłokietnikiem, z półką drewnianą + longchair prawy	Longchair lewy+2,5-sofa z prawym podłokietnikiem, z półką drewnianą
SZEROKOŚĆ (W)	232 cm	232 cm	302 cm	302 cm	302 cm	302 cm
GŁĘBOKOŚĆ (L)	90 cm	90 cm	160 cm	160 cm	160 cm	160 cm
WYSOKOŚĆ (H)	105 cm	105 cm	105 cm	105 cm	105 cm	105 cm
WYS.SIEDZISKA (B) & GŁĘB.SIEDZISKA (C)	47 cm & 56 cm	47 cm & 56 cm	47 cm & 56 cm	47 cm & 56 cm	47 cm & 56 cm	47 cm & 56 cm
QBM	1.03 qbm	1.03 qbm	1.65 qbm	1.65 qbm	1.65 qbm	1.65 qbm
IŁOSC STOPEK (OZDOBNE / TWORZYWOWE)	Ozd.: 2	Ozd.: 2	Ozd.: 0	Ozd.: 0	Ozd.: 0	Ozd.: 0

LIVINGROOM CENNIK LEIRA					
	9543	9544	9543HALR	9544HA	90707
KOD ARTYKULU	2,5AL-E1AR	E1AL-2,5AR	2,5AL m. Holzablage-E1AR m. Holzablage	E1AL m. Holzablage-2,5AR m. Holzablage	Hocker 70x70
OPIS ARTYKULU	2,5-sofa z lewym podłokietnikiem + element narożny + 1-siedzisko z prawym podłokietnikiem	Element narożny + 1-siedzisko z lewym podłokietnikiem + 2,5-sofa z prawym podłokietnikiem	2,5-sofa z lewym podłokietnikiem + element narożny + 1-siedzisko z prawym podłokietnikiem; z półką drewnianą	Element narożny + 1-siedzisko z lewym podłokietnikiem + 2,5-sofa z prawym podłokietnikiem; z półką drewnianą	Pufa 70x70
SZEROKOŚĆ (W)	276 cm	276 cm	276 cm	276 cm	70 cm
GŁĘBOKOŚĆ (L)	206 cm	206 cm	206 cm	206 cm	70 cm
WYSOKOŚĆ (H)	105 cm	105 cm	105 cm	105 cm	47 cm
WYS.SIEDZISKA (B) & GŁĘB.SIEDZISKA (C)	47 cm & 56 cm	47 cm & 56 cm	47 cm & 56 cm	47 cm & 56 cm	47 cm & 70 cm
QBM	2.03 qbm	2.03 qbm	2.03 qbm	2.03 qbm	0.5 qbm
IŁOSC STOPEK (OZDOBNE / TWORZYWOWE)	Ozd.: 0	Ozd.: 0	Ozd.: 0	Ozd.: 0	Ozd.: 2