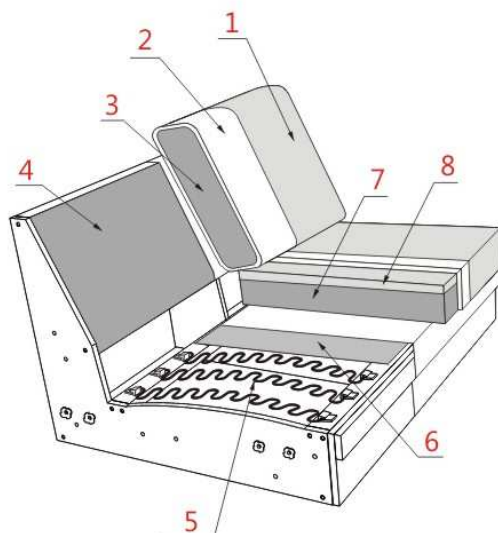


Informacja o produkcie

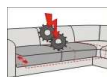


Informacja o Modelu

KORPUS	: Stelaż klejony i kołkowany; Płyta wiórowa; Płyta pilśniowa; Sklejka; Karton;
SIEDZENIE	: Sprężyny faliste; Variant 1 - Sandwich Pianka 35kg/m ³ + Pianka HR 30kg/m ³ ; Variant 2 - Bonel + Pianka HR 38kg/m ³ ; Owata;
OPARCIE	: Pianka HR 30kg/m ³ ; Owata;
STOPKI	: Drewno; Metal;
KOLOR STOPEK	: Czarny, Buk, Srebrny, Olcha, Jasna Wiśnia, Dąb, Ciemna Wiśnia, Wenge, Orzech, Mahoń, Kolonial;



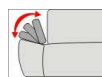
- 1** Tkanina obiciowa
- 2** Owata
- 3** Pianka HR 30kg
- 4** Płyta pilśniowa
- 5** Sprężyna falista
- 6** Włóknina
- 7** V.1-Pianka 35kg; V.2-Bonel
- 8** V.1-Pianka HR 30kg; V.2-Pianka HR 38kg



Regulowana elektrycznie głębokość siedzenia: siedzisko wysuwa się ca 25 cm!



Ruchoma część zagłówka



Ruchomy podłokietnik (przystawny stopniowo)



Przystawne oparcie wyłącznie w bryłach 6011VVE/(2T) und 6013VVE/(2T)

Informacja o produkcie

Model może być wykonany tylko w jednej tkaninie lub w jednej skórze (uni)! Przy wykonaniu w skórze występują inne przeszycia, jak w przypadku tkaniny.

Niść kontrastowa

Dla wybranych tkanin i skór można stosować nić kontrastową - 4 kolory do wyboru:

S10/1003 brąz

S10/1282 ciemny szary

S10/415 jasny szary

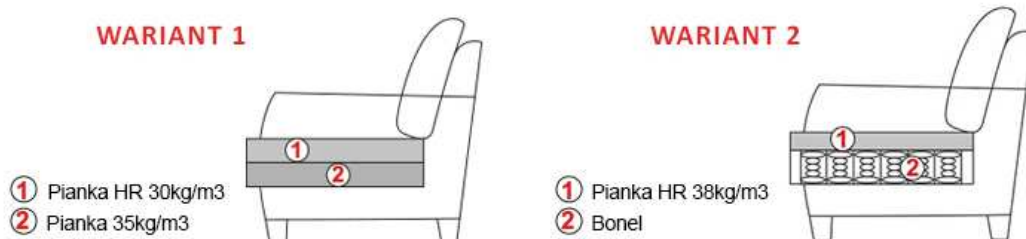
S10/861 jasny beż

Bardzo prosimy o podanie informacji podczas składania zamówienia, gdyż wykonanie standardowe nie dotyczy nici kontrastowych.

Komforty siedziska:

- SANDWICH jako standard

- BONELL jako wariant za dopłatą



W przypadku gdy klient zdecyduje się na zakup komfortu Bonell musi to być wyraźnie zaznaczone na zamówieniu. Przy braku takiej informacji zamówienie zrealizowane zostanie w komforcie standardowym.

Rodzaje stopek

- Rama metalowa (MR) - za dopłatą (dotyczy dwóch wysokości)

- Stopka metalowa (MF) w cenie mebla

- Stopka drewniana lakierowana (HF) w cenie mebla

- Stopka drewniana dębowa olejowana (HF Eiche geölt) w cenie mebla

W bryle narożnej (8020V) nie można zastosować ramy metalowej.

Jeżeli klient zdecyduje się na układ narożny na ramach metalowych, to w elemencie narożnym (8020V) zastosowana będzie prosta stopka.

Dwie wysokości siedziska

h=45 cm jako standard (wysokość stopki h-17 cm: MR1; MF1; MF3; HF1)

h=47 cm jako wariant (wysokość stopki h-19 cm: MR2; MF2; MF4; HF2)



MR1 h-17 cm
MR2 h-19 cm

MF1 h-17 cm
MF2 h-19 cm

MF3 h-17 cm
MF4 h-19 cm

HF1 h-17 cm
HF2 h-19 cm

Dostępne wybarwienia stopek drewnianych:



Dostępne wybarwienia stopek metalowych:

- stopka MF1, MF2, MF3, MF4 - czarna i chrom

- rama metalowa MR1, MR2 - czarna, chrom i szcztokowana

W tym modelu stopki do transportu są demontowane aby uniknąć szkód transportowych. Stopki wymagają montażu po rozpakowaniu mebla.

Funkcje

Przestawne zagłówki w standardzie.

Ruchome podłokietniki w standardzie.

Elektryczna regulacja głębokości siedziska (SAz m.Motor)

Siedzisko w bryłach z elektryczną funkcją wysuwa się ca 25 cm.

Zaleca się łączyć bryły z funkcją wysuwanego siedziska z bryłami narożnymi (E1ABL / LAL / Sp.Kl.). W przypadku gdy klient zdecyduje się na inną kombinację z funkcją wysuwanego siedziska, należy zamówić odpłatnie stopki, zgodnie z cennikiem.

Ważne stopka metalowa i drewniana - wymagane dodatkowo 2 szt do bryły; rama metalowa - wymagana jedna sztuka do bryły.

Uwaga! W modelach z elektryczną funkcją wysuwanego siedziska producent zaleca, aby silnik funkcji nie pracował dłużej niż max. 2 minuty. Aby kontynuować należy zrobić 18 min przerwy w pracy silnika.

Dla brył z motorem można zamówić za dopłatą Aku.

Sygnal dźwiękowy z akumulatora sygnalizuje niski poziom baterii.



Przestawne oparcie możliwe wyłącznie w:

6011VVE / 6013VVE - lewy / prawy element narożny z pojedynczym siedzeniem i wyspą, z regulowanym zagłówkiem, z przestawnym oparciem

6011VVE2T / 6013VVE2T - lewy / prawy element narożny z pojedynczym siedzeniem i wyspą, z regulowanym zagłówkiem, z przestawnym oparciem - ta bryła składa się z dwóch części.

Dzięki przestawnemu oparciu możemy uzyskać dwie głębokości siedziska:

C1 ca. 57 cm; C2 ca. 72 cm

Strona prawdziwa może być stosowana do wszystkich brył - z wyjątkiem bryły z funkcją elektrycznie wysuwanego siedziska (SAz m.Motor).

Ważne: przy wyborze artykułu "strona prawdziwa" należy domówić stopki zgodnie z cennikiem: stopka metalowa / drewniana - zawsze 2 sztuki; rama metalowa - zawsze 1 szt.

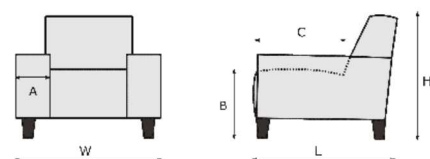
W modelu stosuje się łączenie brył systemem typu haki.

Dodatki

Strona prawdziwa jest możliwa za dopłatą. Poduszki są osobnym artykułem

Uwaga!
Piktogramy brył mają wyłącznie charakter poglądowy i nie oddają rzeczywistego wyglądu mebla.
Dopuszczalna tolerancja wymiarów +/- 5 cm. Przy kombinacji brył prosimy podawać typy składające się na układ od strony lewej do prawej stojąc przed meblem.

A = 30 cm
B = 45 cm
C = 57 cm
H = 82 cm
L = 104 cm



LIVINGROOM CENNIK CLARO						
	1250V	1251VK	1253VK	1500V	1501VK	1503VK
KOD ARTYKULU	1,25vkv	1,25ALvkv m.klpb	1,25ARvkv m.klpb	1,5vkv	1,5ALvkv m.klpb	1,5ARvkv m.klpb
OPIS ARTYKULU	1,25 bez podłokietników, z regulowanym zagłówkiem	1,25 z lewym ruchomym podłokietnikiem, z regulowanym zagłówkiem	1,25 z prawym ruchomym podłokietnikiem, z regulowanym zagłówkiem	1,5 bez podłokietników, z regulowanym zagłówkiem	1,5 z lewym ruchomym podłokietnikiem, z regulowanym zagłówkiem	1,5 z prawym ruchomym podłokietnikiem, z regulowanym zagłówkiem
SZEROKOŚĆ (W)	71 cm	101 cm	101 cm	81 cm	111 cm	111 cm
GŁĘBOKOŚĆ (L)	104 cm	104 cm	104 cm	104 cm	104 cm	104 cm
WYSOKOŚĆ (H)	82 cm	82 cm	82 cm	82 cm	82 cm	82 cm
WYS.SIEDZISKA (B) & GŁĘB.SIEDZISKA (C)	45 cm & 57 cm	45 cm & 57 cm	45 cm & 57 cm	45 cm & 57 cm	45 cm & 57 cm	45 cm & 57 cm
QBM	0.53 qbm	0.71 qbm	0.71 qbm	0.6 qbm	0.78 qbm	0.78 qbm

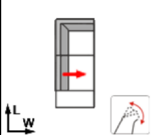
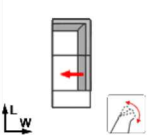
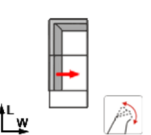
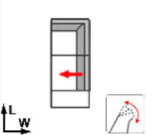
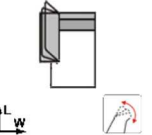
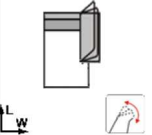
LIVINGROOM CENNIK CLARO						
	2000V	2001VK	2003VK	2002VK	2060VM	2061VKM
KOD ARTYKULU	2vkv	2ALvkv m.klpb	2ARvkv m.klpb	2ALRvkv m.klpb	2SAzvkv m.motor	2SAzALvkv m.klpb m.motor
OPIS ARTYKULU	2-Sofa bez podłokietników, z regulowanym zagłówkiem	2-Sofa z lewym ruchomym podłokietnikiem, z regulowanym zagłówkiem	2-Sofa z prawym ruchomym podłokietnikiem, z regulowanym zagłówkiem	2-Sofa z dwoma ruchomymi podłokietnikami, z regulowanym zagłówkiem	2-Sofa bez podłokietników, z regulowanym zagłówkiem, z elektrycznie regulowaną głębokością siedziska	2-Sofa z lewym ruchomym podłokietnikiem, z regulowanym zagłówkiem, z elektrycznie regulowaną głębokością siedziska
SZEROKOŚĆ (W)	122 cm	152 cm	152 cm	182 cm	122 cm	152 cm
GŁĘBOKOŚĆ (L)	104 cm	104 cm	104 cm	104 cm	104 cm	104 cm
WYSOKOŚĆ (H)	82 cm	82 cm	82 cm	82 cm	82 cm	82 cm
WYS.SIEDZISKA (B) & GŁĘB.SIEDZISKA (C)	45 cm & 57 cm	45 cm & 57 cm	45 cm & 57 cm	45 cm & 57 cm	45 cm & 57 cm	45 cm & 57 cm
QBM	0.9 qbm	1.08 qbm	1.08 qbm	1.25 qbm	0.9 qbm	1.08 qbm

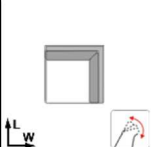
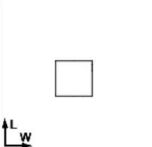

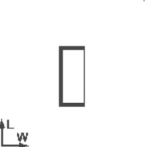
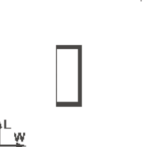
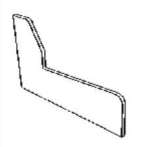
LIVINGROOM CENNIK CLARO						
	2063VKM	2062VKM	2500V	2501VK	2503VK	2502VK
KOD ARTYKULU	2SAzARvk m.klpb m.motor	2SAzALRvk m.klpb m.motor	2,5vkv	2,5ALvk m.klpb	2,5ARvk m.klpb	2,5ALRvk m.klpb
OPIS ARTYKULU	2-Sofa z prawym ruchomym podłokietnikiem, z regulowanym zagłówkiem, z elektrycznie regulowaną głębokością siedziska	2-Sofa z dwoma ruchomymi podłokietnikami, z regulowanym zagłówkiem, z elektrycznie regulowaną głębokością siedziska	2,5-Sofa bez podłokietników, z regulowanym zagłówkiem	2,5-sofa z lewym ruchomym podłokietnikiem, z regulowanym zagłówkiem	2,5-sofa z prawym ruchomym podłokietnikiem, z regulowanym zagłówkiem	2,5-sofa z dwoma ruchomymi podłokietnikami, z regulowanym zagłówkiem
SZEROKOŚĆ (W)	152 cm	182 cm	142 cm	172 cm	172 cm	202 cm
GŁĘBOKOŚĆ (L)	104 cm	104 cm	104 cm	104 cm	104 cm	104 cm
WYSOKOŚĆ (H)	82 cm	82 cm	82 cm	82 cm	82 cm	82 cm
WYS.SIEDZISKA (B) & GŁĘB.SIEDZISKA (C)	45 cm & 57 cm	45 cm & 57 cm	45 cm & 57 cm	45 cm & 57 cm	45 cm & 57 cm	45 cm & 57 cm
QBM	1.08 qbm	1.25 qbm	1.04 qbm	1.22 qbm	1.22 qbm	1.4 qbm

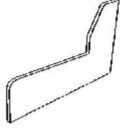
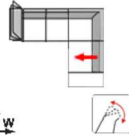
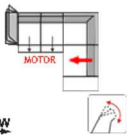
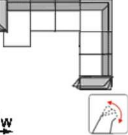
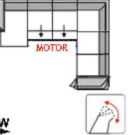

LIVINGROOM CENNIK CLARO						
	2560VM	2561VKM	2563VKM	2562VKM	3000V	3001VK
KOD ARTYKULU	2,5SAzvkv m.motor	2,5SAzALvk m.klpb m.motor	2,5SAzARvk m.klpb m.motor	2,5SAzALRvk m.klpb m.motor	3vkv	3ALvk m.klpb
OPIS ARTYKULU	2,5-Sofa bez podłokietników, z regulowanym zagłówkiem, z elektrycznie regulowaną głębokością siedziska	2,5-Sofa z lewym ruchomym podłokietnikiem, z regulowanym zagłówkiem, z elektrycznie regulowaną głębokością siedziska	2,5-Sofa z prawym ruchomym podłokietnikiem, z regulowanym zagłówkiem, z elektrycznie regulowaną głębokością siedziska	2,5-Sofa z dwoma ruchomymi podłokietnikami, z regulowanym zagłówkiem, z elektrycznie regulowaną głębokością siedziska	3-Sofa bez podłokietników, z regulowanym zagłówkiem	3-sofa z lewym ruchomym podłokietnikiem, z regulowanym zagłówkiem
SZEROKOŚĆ (W)	142 cm	172 cm	172 cm	202 cm	162 cm	192 cm
GŁĘBOKOŚĆ (L)	104 cm	104 cm	104 cm	104 cm	104 cm	104 cm
WYSOKOŚĆ (H)	82 cm	82 cm	82 cm	82 cm	82 cm	82 cm
WYS.SIEDZISKA (B) & GŁĘB.SIEDZISKA (C)	45 cm & 57 cm	45 cm & 57 cm	45 cm & 57 cm	45 cm & 57 cm	45 cm & 57 cm	45 cm & 57 cm
QBM	1.04 qbm	1.22 qbm	1.22 qbm	1.4 qbm	1.18 qbm	1.36 qbm





LIVINGROOM CENNIK CLARO						
	3003VK	3002VK	3060VM	3061VKM	3063VKM	3062VKM
KOD ARTYKULU	3ARvkv m.klpb	3ALRvkv m.klpb	3SAzvk m.motor	3SAzALvkv m.klpb m.motor	3SAzARvkv m.klpb m.motor	3SAzALRvkv m.klpb m.motor
OPIS ARTYKULU	3-sofa z prawym ruchomym podłokietnikiem, z regulowanym zagłówkiem	3-sofa z dwoma ruchomymi podłokietnikami, z regulowanym zagłówkiem	3-Sofa bez podłokietników, z regulowanym zagłówkiem, z elektrycznie regulowaną głębokością siedziska	3-Sofa z lewym ruchomym podłokietnikiem, z regulowanym zagłówkiem, z elektrycznie regulowaną głębokością siedziska	3-Sofa z prawym ruchomym podłokietnikiem, z regulowanym zagłówkiem, z elektrycznie regulowaną głębokością siedziska	3-Sofa z dwoma ruchomymi podłokietnikami, z regulowanym zagłówkiem, z elektrycznie regulowaną głębokością siedziska
SZEROKOŚĆ (W)	192 cm	222 cm	162 cm	192 cm	192 cm	222 cm
GŁĘBOKOŚĆ (L)	104 cm	104 cm	104 cm	104 cm	104 cm	104 cm
WYSOKOŚĆ (H)	82 cm	82 cm	82 cm	82 cm	82 cm	82 cm
WYS.SIEDZISKA (B) & GŁĘB.SIEDZISKA (C)	45 cm & 57 cm	45 cm & 57 cm	45 cm & 57 cm	45 cm & 57 cm	45 cm & 57 cm	45 cm & 57 cm
QBM	1.36 qbm	1.54 qbm	1.18 qbm	1.36 qbm	1.36 qbm	1.54 qbm

LIVINGROOM CENNIK CLARO						
	3500V	3501VK	3503VK	3502VK	1091V	1093V
KOD ARTYKULU	3,5vkv	3,5ALvkv m.klpb	3,5ARvkv m.klpb	3,5ALRvkv m.klpb	1ABLvkv	1ABRvkv
OPIS ARTYKULU	3,5-Sofa bez podłokietników, z regulowanym zagłówkiem	3,5-sofa z lewym ruchomym podłokietnikiem, z regulowanym zagłówkiem	3,5-sofa z prawym ruchomym podłokietnikiem, z regulowanym zagłówkiem	3,5-sofa z dwoma ruchomymi podłokietnikami, z regulowanym zagłówkiem	Otomana lewa z regulowanym zagłówkiem	Otomana prawa z regulowanym zagłówkiem
SZEROKOŚĆ (W)	182 cm	212 cm	212 cm	242 cm	128 cm	128 cm
GŁĘBOKOŚĆ (L)	104 cm	104 cm	104 cm	104 cm	104 cm	104 cm
WYSOKOŚĆ (H)	82 cm	82 cm	82 cm	82 cm	82 cm	82 cm
WYS.SIEDZISKA (B) & GŁĘB.SIEDZISKA (C)	45 cm & 57 cm	45 cm & 57 cm	45 cm & 57 cm	45 cm & 57 cm	45 cm & 57 cm	45 cm & 57 cm
QBM	1.33 qbm	1.51 qbm	1.51 qbm	1.94 qbm	0.94 qbm	0.94 qbm

LIVINGROOM CENNIK CLARO						
	6011VVE	6013VVE	6011VVE2T	6013VVE2T	6021VK	6023VK
KOD ARTYKULU	E1ABLvk m. Ver. Rucken	E1ABRvk m. Ver. Rucken	E1ABLvk m. Ver. Rucken(2T)	E1ABRvk m. Ver. Rucken(2T)	LALvk m.klpb	LARvk m.klpb
OPIS ARTYKULU	Lewy element narożny z pojedynczym siedzeniem i wyspą, z regulowanym zagłówkiem, z przestawnym oparciem	Prawy element narożny z pojedynczym siedzeniem i wyspą, z regulowanym zagłówkiem, z przestawnym oparciem	Lewy element narożny z pojedynczym siedzeniem i wyspą, z regulowanym zagłówkiem, z przestawnym oparciem, (2 bryły)	Prawy element narożny z pojedynczym siedzeniem i wyspą, z regulowanym zagłówkiem, z przestawnym oparciem, (2 bryły)	Longchair z lewym ruchomym podłokietnikiem, z regulowanym zagłówkiem	Longchair z prawym ruchomym podłokietnikiem, z regulowanym zagłówkiem
SZEROKOŚĆ (W)	119 cm	119 cm	119 cm	119 cm	121 cm	121 cm
GŁĘBOKOŚĆ (L)	232 cm	232 cm	233 cm	233 cm	170 cm	170 cm
WYSOKOŚĆ (H)	82 cm	82 cm	82 cm	82 cm	82 cm	82 cm
WYS.SIEDZISKA (B) & GŁĘB.SIEDZISKA (C)	45 cm & 70 cm	45 cm & 70 cm	45 cm & cm	45 cm & cm	45 cm & 121 cm	45 cm & 121 cm
QBM	1.92 qbm	1.92 qbm	1.94 qbm	1.94 qbm	1.38 qbm	1.38 qbm

LIVINGROOM CENNIK CLARO						
	8020V	90606	91260	9096531	9096533	9191
KOD ARTYKULU	Sp.Klrvk	Hocker 60x60	Hocker 125x60	Anbauhocker Links	Anbauhocker Rechts	Seite echt bezogen links
OPIS ARTYKULU	Element narożny, z regulowanym zagłówkiem	Pufa 60x60	Pufa 125x60	Pufa dostawna lewa	Pufa dostawna prawa	Strona prawdziwa lewa
SZEROKOŚĆ (W)	104 cm	60 cm	60 cm	60 cm	60 cm	cm
GŁĘBOKOŚĆ (L)	104 cm	60 cm	125 cm	94 cm	94 cm	cm
WYSOKOŚĆ (H)	82 cm	45 cm	45 cm	45 cm	45 cm	cm
WYS.SIEDZISKA (B) & GŁĘB.SIEDZISKA (C)	45 cm & 57 cm	45 cm & 60 cm	45 cm & 125 cm	45 cm & 94 cm	45 cm & 94 cm	cm & cm
QBM	0.77 qbm	0.18 qbm	0.36 qbm	0.27 qbm	0.27 qbm	0 qbm

LIVINGROOM CENNIK CLARO							
	9193	591VKVE	552VKMVE	4563VK	4563VKM	4779	
KOD ARTYKULU	Seite echt bezogen rechts	2,5ALvkv m.klpb-E1ABRvkv m. Ver. Rücken	2,5SAzALvkv m.klpb m.motor-E1ABRvkv m.Ver. Rücken	LALvkv m.klpb-2,5vkv-Sp.Klvkv-2ARvkv m.klpb	LALvkv mklpb-2,5SAzvkv mmotor-SpKlvkv-2ARvkv mklpb	Füße HF-1,2	
OPIS ARTYKULU	Strona prawdziwa prawa	2,5-sofa z lewym ruchomym podłokietnikiem, z regulowanym zagłówkiem + Prawy element narożny z pojedynczym siedzeniem i wyspą, z regulowanym zagłówkiem, z przestawnym oparciem	2,5-Sofa z lewym ruchomym podłokietnikiem, z regulowanym zagłówkiem, z elektrycznie regulowaną głębokością siedziska + Prawy element narożny z pojedynczym siedzeniem i wyspą, z regulowanym zagłówkiem, z przestawnym oparciem	Longchair z lewym ruchomym podłokietnikiem, z regulowanym zagłówkiem + 2,5-Sofa bez podłokietników, z regulowanym zagłówkiem + Element narożny, z regulowanym zagłówkiem + 2-sofa z prawym ruchomym podłokietnikiem, z regulowanym zagłówkiem	Longchair z lewym ruchomym podłokietnikiem, z regulowanym zagłówkiem + 2,5-Sofa bez podłokietników, z regulowanym zagłówkiem, z elektrycznie regulowaną głębokością siedziska + Element narożny, z regulowanym zagłówkiem + 2-sofa z prawym ruchomym podłokietnikiem, z regulowanym zagłówkiem	Stopka drewniana HF1 ; HF2; cena dotyczy jednej sztuki	
SZEROKOŚĆ (W)	cm	291 cm	291 cm	367 cm	367 cm	cm	
GŁĘBOKOŚĆ (L)	cm	232 cm	232 cm	256 cm	256 cm	cm	
WYSOKOŚĆ (H)	cm	82 cm	82 cm	82 cm	82 cm	cm	
WYS.SIEDZISKA (B) & GŁĘB.SIEDZISKA (C)	cm & cm	45 cm & cm	45 cm & cm	45 cm & cm	45 cm & cm	cm & cm	
QBM	0 qbm	3.14 qbm	3.14 qbm	4.27 qbm	4.27 qbm	0 qbm	

LIVINGROOM CENNIK CLARO					
	4777	4778	4707	4709	
KOD ARTYKULU	Füße MF-1,2	Füße MF-3,4	Füße MR-1,2 Chrom, Schwarz	Füße MR-1,2 Gebursted	
OPIS ARTYKULU	Stopka metalowa MF1 ; MF2; cena dotyczy jednej sztuki	Stopka metalowa MF3 ; MF4; cena dotyczy jednej sztuki	Rama metalowa czarna oraz chrom: MR1 , MR2; cena dotyczy jednej sztuki	Rama metalowa szczotkowana: MR1 , MR2; cena dotyczy jednej sztuki	
SZEROKOŚĆ (W)	cm	cm	cm	cm	
GŁĘBOKOŚĆ (L)	cm	cm	cm	cm	
WYSOKOŚĆ (H)	cm	cm	cm	cm	
WYS.SIEDZISKA (B) & GŁĘB.SIEDZISKA (C)	cm & cm	cm & cm	cm & cm	cm & cm	
QBM	0 qbm	0 qbm	0 qbm	0 qbm	

